



Содержание

Информация для заказа

Реле переключения нагрузок E 450	8/2
Реле уровня освещенности TW	8/3
Модульные термостаты THS	8/9
Сигнализатор перегрузки RAL	8/12
Реле управления нагрузкой LSS1/2	8/15
Реле контроля фаз SQZ3	8/16
Съемная сигнальная лампа отсутствия питания LEE 230	8/16
Реле тока RHI, RLI и реле напряжения RHV, RLV	8/17



SK 0114 B 99

Реле переключения нагрузок E 450

Данные приборы используются для включения одной из двух мощных нагрузок, если имеющаяся электропроводка и электрораспределительные устройства не рассчитаны на их одновременную работу. С помощью реле можно отключить основную нагрузку (например, накопительный водонагреватель) и на время включить неосновную (проточный водонагреватель). Управляющая катушка прибора соединяется последовательно с неосновной нагрузкой. При включении данной нагрузки Н.З. контакт реле размыкает контактор основной нагрузки.

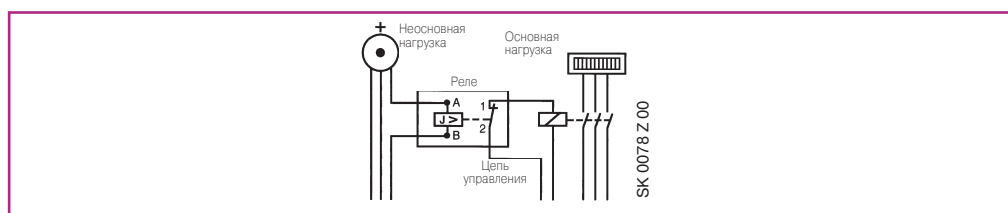
Номинальный ток	Потребляемая мощность	Информация для заказа	Bbn	Масса	Упаковка
	Вт	Тип	4016779	1 шт.	
		Код заказа	EAN	кг	шт.

Для проточных водонагревателей с пневматическим регулированием

6,7 ... 39 А	2,4	E 451- 5,7 А	2CDE160000R0901	41590 3	0,1	10
--------------	-----	---------------------	-----------------	----------------	-----	----

Для проточных водонагревателей с электронным регулированием

6,7 ... 39 А	2,4	E 452-5,7 А	2CDE160010R0901	20950 2	0,1	10
--------------	-----	--------------------	-----------------	----------------	-----	----



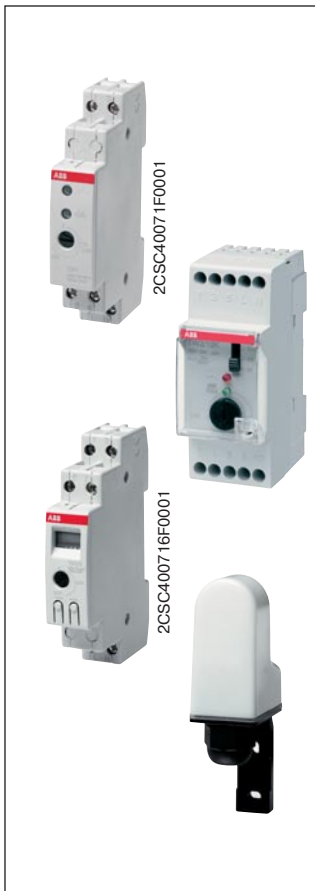
ТЕХНИЧЕСКИЕ ХАРАКТЕРИСТИКИ E 451-5.7 E 452-5.7

Катушка управления

Номинальный ток	6,7 ... 39 А
мощность нагрузки	1,5 ... 9 кВт для 230 В, 4,6 ... 27 кВт для 230/400 В
Уставка тока	3,1 ... 5,3 А
Время переключения	практически мгновенно
	0,02 с (для сети 50 Гц)
Макс. непрерывный ток	43 А
Рассеиваемая мощность под нагрузкой при 40 °С	5 Вт

Контакты

Контакт управления	1 Н.З.
Номинальный ток через контакт при 250 В	1 А
Материал контакта	кристалл. серебро
Макс. коммут. напряжение	400 В
Макс. коммут. способность	230 VA
Макс. коммут. ток	1 А
Макс. импульсный ток	5 А
Электрическая износостойкость	> 10 ⁵ циклов
Механическая износостойкость	до 2 x 10 ⁶ циклов
Макс. частота переключений	до 1800 циклов в час
Непрерывная работа	100 %
Окружающая температура	-20 °С...+40 °С
Время включения нагрузки	10 ... 20 мс
Время отключения нагрузки	5 ... 20 мс
	≥ 20 мс
Испытательное напряжение контакта/катушки	2,5 кВ
Контактный зазор	C/250 В (перем.) согласно IEC 669-1-23
Степень защиты	IP 40
Защита от поражения эл. током	согласно DIN VDE 0106 раздел 100 (BGV A2)
Защиты	катушки, вкл. последоват. 16 мм ² , контакта управления 2,5 мм ²



Сумеречное реле TW в модульном исполнении

Сумеречные реле TW в модульном исполнении используются для включения/выключения осветительных приборов в соответствии с заданным уровнем естественной освещенности. Они работают вместе с чувствительным элементом, который формирует сигнал, соответствующий уровню освещенности. Реле TW2/10K, имеющее три различных предела регулирования (2: 100, 2: 1.000 и 2: 10.000), идеально подходит для дневного освещения, когда уровень освещенности в люксах очень высокий. Вариант реле TW1-D, имеющий встроенное реле времени, позволяет обеспечить управление осветительной системой в соответствии с заданным уровнем естественной освещенности в сочетании с функцией планирования времени. Благодаря своей характеристике данное устройство подходит ко всем областям применения (например, для освещения витрин магазинов и их освещения), когда на первый план выходят вопросы рационального использования электроэнергии.

Уровень яркости	Информация для заказа		Bbn 8012542	Масса 1 шт. . кг	Кол-во в упаковке шт.
	Тип	Код АББ			
2 : 100	TW1	2CSM204135R1341	041351	0,107	1
2 : 10 000	TW2/10K	2CSM204145R1341	041450	0,215	1
2 : 200	TW1/D*	2CSM204155R1341	041559	0,112	1

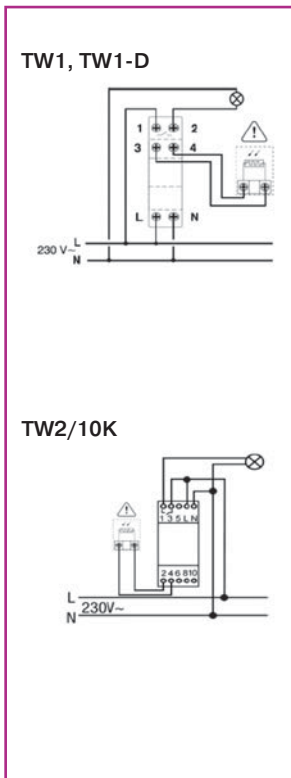
* встроенный цифровой таймер

Аксессуары для сумеречного реле TW в модульном исполнении

Фотоэлемент поставляется вместе с реле, однако возможна также его поставка в качестве отдельной запасной части. Верхняя часть наружного корпуса (фиксируется с помощью винта) выполнена из термопластичного материала, предохраняющего от воздействия ультрафиолетового излучения и обеспечивающего равномерное рассеяние дневного света внутри прибора. Монтируемый на стене фотоэлемент поставляется с кабельным уплотнением.

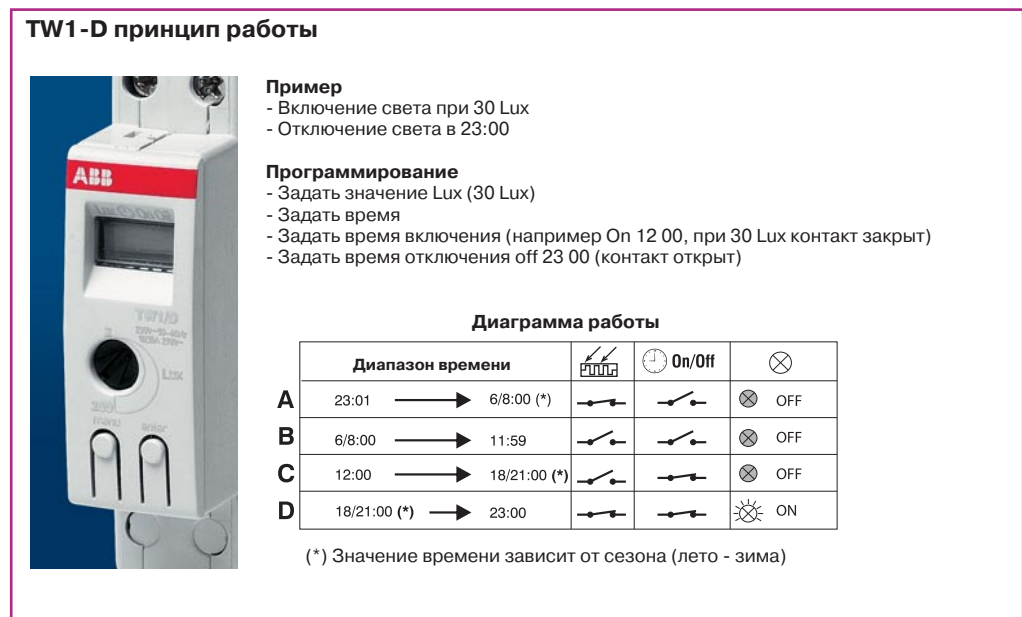
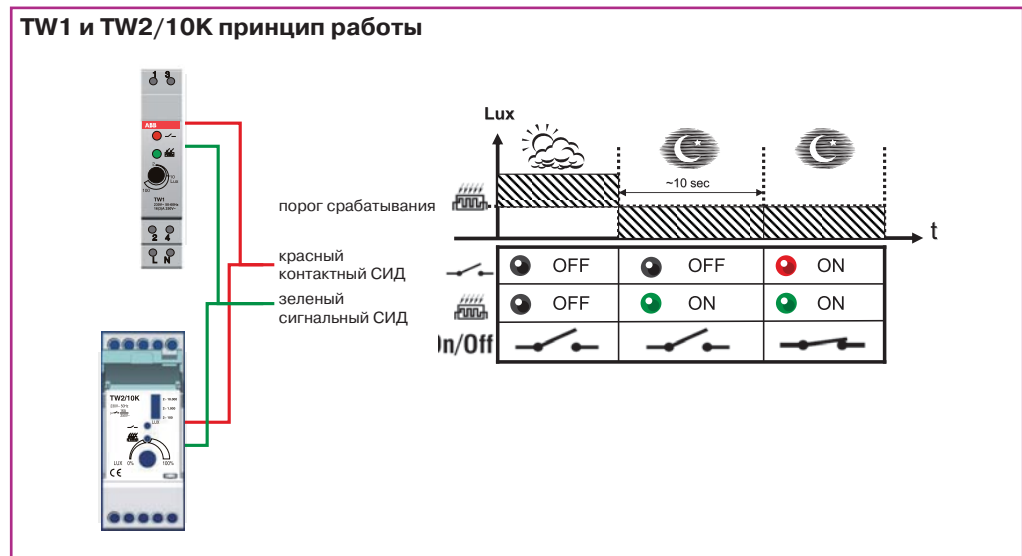
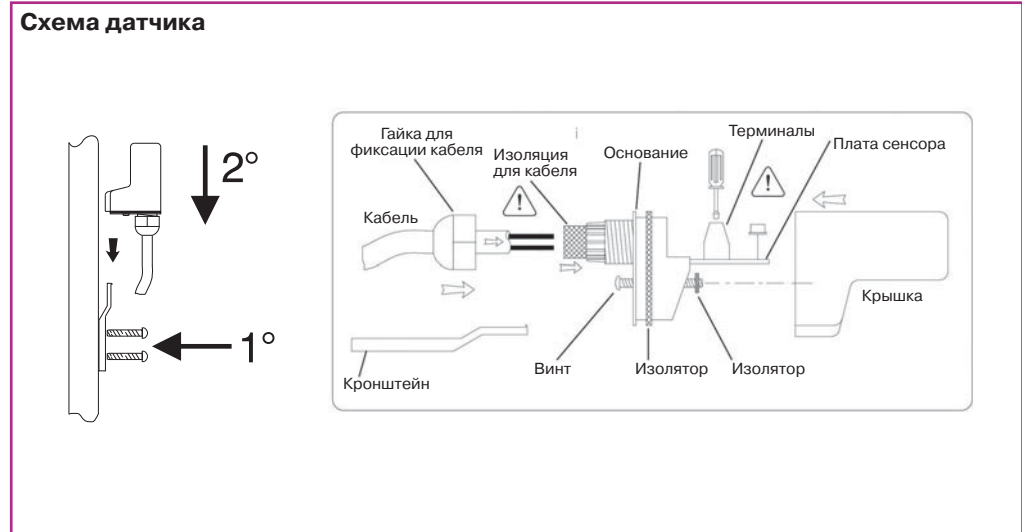
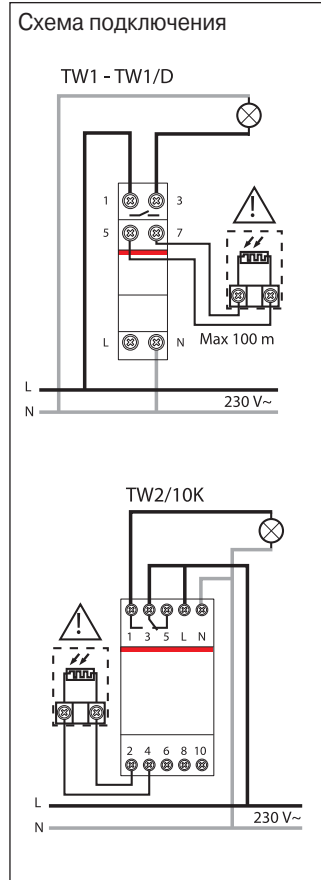
	Информация для заказа		Bbn 8012542	Масса 1 шт. . кг	Упаковка шт.
	Тип	Код АББ			
	LS-SP	2CSM204195R1341	041955	0,035	1

Схема подключения



ТЕХНИЧЕСКИЕ ХАРАКТЕРИСТИКИ

	TW1	TW2/10K	TW1/D
Номинальное напряжение	В		
Тип контакта	1НО	230 перем. тока 1пк	1НО
Коммутирующая способность			
- активная нагрузка	A	16	
- индуктивная нагрузка	A	3	
- лампы с газонакаливаемой сеткой	cosφ 1	макс. 1080 Вт	макс. 960 Вт
- флуоресцентные лампы	cosφ 0,8	макс. 720 Вт	макс. 720 Вт
- дуо-люминесцент./электронные лампы	cosφ 0,9	макс. 200 Вт	макс. 200 Вт
Номинальная частота	Гц		
Программы ВКЛ/ВЫКЛ	-	-	1 для ВЫКЛ.
Задержка			
- включения	с	8 ± 10%	20 ± 10%
- выключения	с	38 ± 10%	20 ± 10%
Уровень яркости	lx	2:100 2:1000 2:10000	2:200
Точность измерения	-		
Степень защиты	-		
- реле	IP20		
- фотоэлемента	IP65		
Рабочая температура			
- реле	°C	0...+55	0...+55
- фотоэлемента	°C	-30...+65	0...+50
Потери мощности	ВА	4,5	3
Типоразмер зажима для кабеля	мм ²	2,5	
Макс. коммутационная мощность	Вт	3500	
Зажимы	невывпадающий винт		
Монтаж	на DIN-рейке		
Индикация состояния коммутации/уровень яркости	красный СИД/зеленый СИД		ЖК дисплей
Максимальная длина кабеля	м	100	
Модули	1	2	1
Соответствие стандартам	EN 60730-1; EN 60730-2-7		





Сумеречное реле TWP для монтажа на опорах

Сумеречные реле TWP для монтажа на опорах, оснащенные размещенным внутри и предварительно настроенным датчиком мощностью 10 люкс, являются идеальным решением для управления наружными осветительными системами, например, для освещения зданий общественного пользования. Датчик может извлекаться из гнезда, обеспечивая простое обслуживание без дополнительного монтажа.

Уровень яркости	Информация для заказа	ВВП 4016779	Масса 1 шт.	Кол-во в упаковке
lx	Тип	Код заказа	EAN	кг шт.
2 : 200	TWP	2CSM204165R1341	041658	0,155 1

Аксессуары для сумеречного реле TWP, монтируемого на опорах

Чувствительный элемент LS-65, поставляемый также отдельно как запасная часть, имеет внутренние соединения типа Fast-On, позволяющие осуществлять быстрое разъединение. Верхняя часть наружного корпуса датчика выполнена из термопластичного материала, предохраняющего от воздействия ультрафиолетового излучения и обеспечивающего равномерное рассеяние дневного света внутри прибора.

Информация для заказа	Код заказа	EAN	Масса 1 шт.	Кол-во в упаковке
LS-65	2CSM204185R1341	041856	0,085	1

ТЕХНИЧЕСКИЕ ХАРАКТЕРИСТИКИ

		TWP
Номинальное напряжение	[В]	230 AC
Тип контакта		1 НО поляризованный
Коммутирующая способность		
активная нагрузка	[А]	16
индуктивная нагрузка cosφ 0.6	[А]	3
лампы накаливания	cosφ 1	макс. 960 Вт
флуоресцентные лампы	cosφ 0.8	макс. 720 Вт
дуолюминисц./электронные лампы	cosφ 0.9	макс. 200 Вт
Номинальная частота	[Гц]	50-60
Задержка		
включения	[с]	25 ± 10%
выключения	[с]	25 ± 10%
Уровень яркости	[lx]	2:200
Степень защиты		IP65
Рабочая температура	[°C]	-30...+60
Температура хранения	[°C]	-30...+65
Потеря мощности	[ВА]	7.5
Макс. коммутационная способность	[Вт]	3500
Типоразмер зажима для кабеля	[мм²]	2.5
Зажимы		невыпадающий винт
Монтаж		на опоре
Индикация состояния комм./		- / красный светодиод
Уровень яркости		
Соответствие стандартам		EN 60669-1 ; EN 60669-2-1


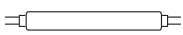
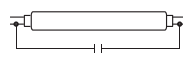

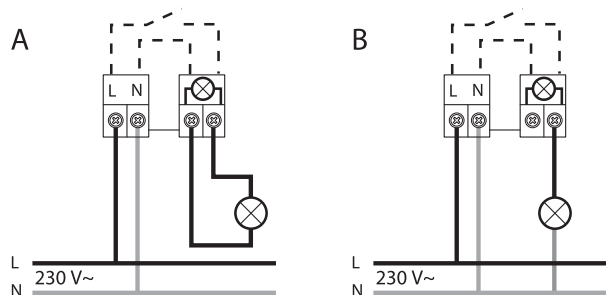
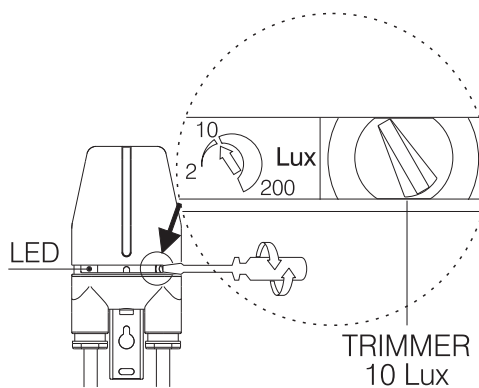
 2300 W (23 x 100 W)	 700 W (12 x 58 W)	 290 W (5 x 58 W 35 µF)	 105 W (7 x 15 W)
--	--	---	---

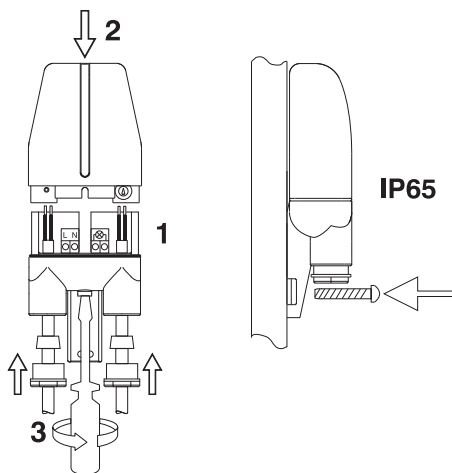
Схема подключения



Настройка



Монтаж





Сумеречное реле TWA

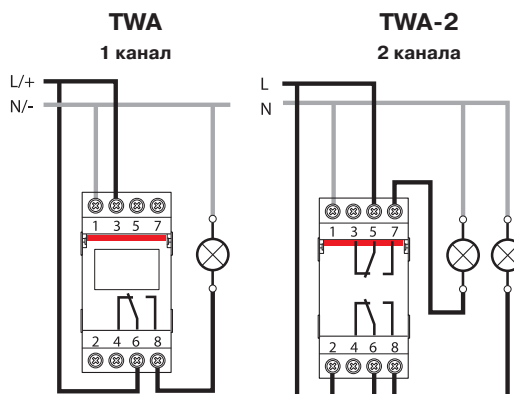
Сумеречное реле TWA Реле TWA используется для автоматического управления осветительными приборами в соответствии с временем восхода или захода солнца. Схема программирования позволяет определить параметры долготы и широты в географической зоне, в которой применяется устройство. Благодаря своей характеристике реле TWA может использоваться, например, для освещения зданий общественного пользования, витрин магазинов, памятников, вывесок, в частности, когда установка наружных фотоэлементов сопряжена со значительными неудобствами, связанными с их сильным загрязнением или возможным проявлением актов вандализма в отношении установленной аппаратуры.

Контакты	Информация для заказа	Bbn	Масса	Кол-во в упаковке	
		4016779	1 шт.		
ix	Тип	Код заказа	EAN	кг	шт.
1 CO	TWA-1	2CSM204365R1341	043652	0,160	1
2 CO	TWA-2	2CSM204375R1341	043751	0,160	1

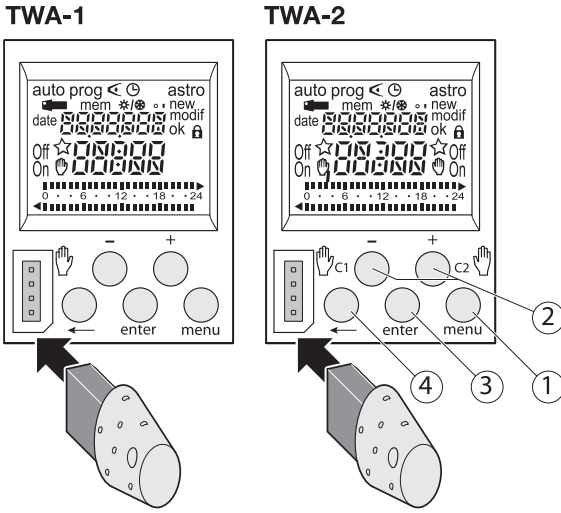
ТЕХНИЧЕСКИЕ ХАРАКТЕРИСТИКИ

		TWA-1	TWA-2
Номинальное напряжение	[В]	230 перем. ± 15%	
Тип контакта		1 перек.	2 перек.
Коммутирующая способность			
активная нагрузка	[А]	16	
индуктивная нагрузка cosφ 0.6	[А]	10	
Макс. кол-во ламп			
лампы накаливания, люминисцентные галогенные	[Вт]	2300	
с компенсацией (макс. 45μF)	[Вт]	400	
без компенсации последовательная компенсация	[Вт]	1000	
люминисцентные	[Вт]	500	
Номинальная частота	[Гц]	50-60	
Временная развертка		кварц	
Минимальное время между командами	[мин.]	1	
Максимальное количество команд/цикл		56	
Время работы от резервной батареи	[лет]	5	
Точность измерения		± 1,5 сек / 24 ч	
Астрономическая точность измерения	[мин.]	± 10	
Потеря мощности	[ВА]	6	
Типоразмер зажима для кабеля		4	
гибкий	[мм ²]	от 1 до 6	
жесткий	[мм ²]	от 1.5 до 10	
Зажимы		невывпадающий винт	
Монтаж		на DIN рейку	
Рабочая температура	[°C]	-10...+55	
Температура хранения	[°C]	-20...+60	
Степень защиты		IP20	
Модули		2	
Соответствие стандартам		NFC 15 100; IEC 60 634-1	

Схема подключения



Обозначение кнопок



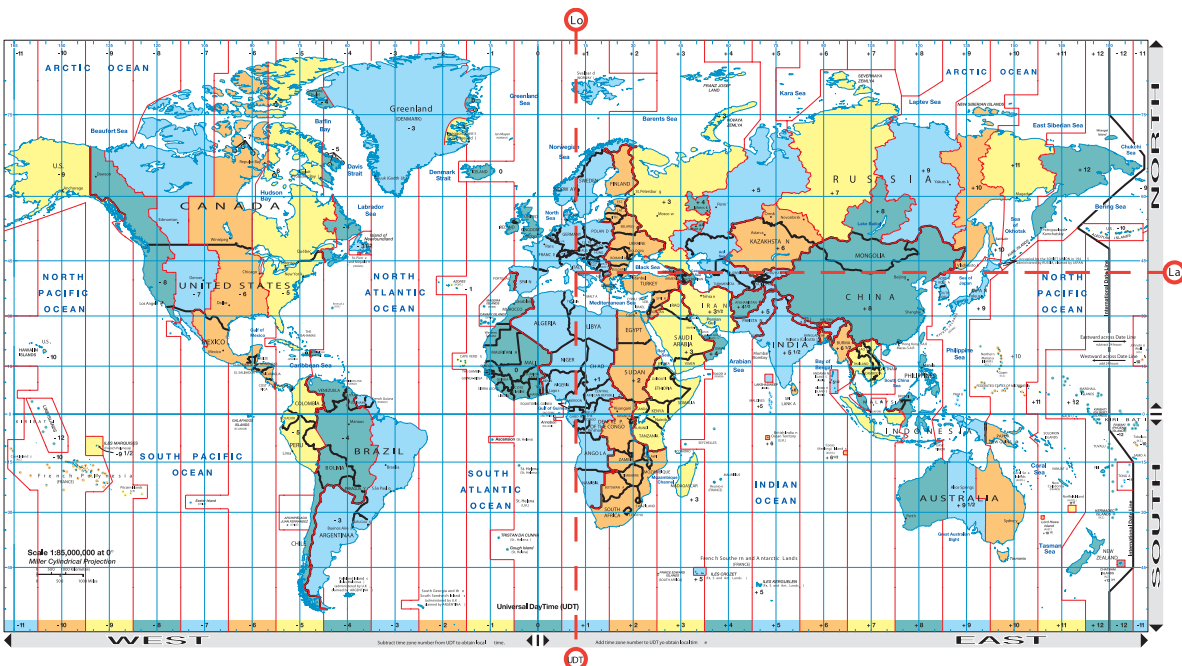
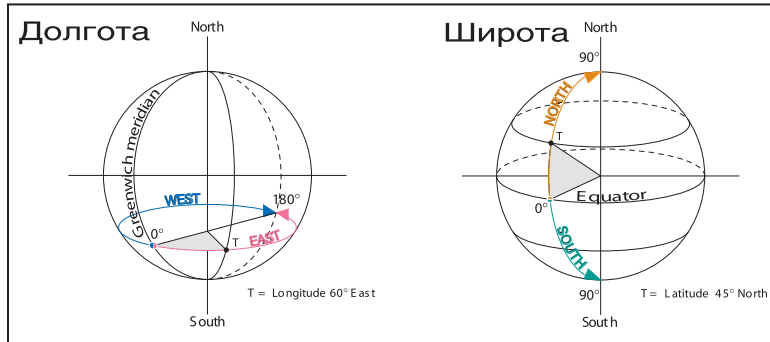
Кнопки

- ① **menu** : выбор режима работы
- auto** : функционирование в соответствии с установленной программой
- prog** : new для программирования
- prog** : modif для изменения установленной программы
- : проверка программы
- : изменение времени, даты и выбор режима летнее/зимнее время
- astro** : астрономический режим
- : метка, указывающая какой канал работает в астрономическом режиме
- ② **+ and -** : перемещение по экрану или установка значений (TWA-1)
- C1** , **C2** (TWA -2): в режиме auto, выбор ручного режима или отклонения от программы
- ③ **enter** : для подтверждения вводимой информации
- ④ : для возврата в предыдущий этап

Пример программирования

Рим

- 12 восточной долготы
- 41 северной широты
- +1 Универсальное время = +1 час





THS модульные термостаты

Серия модульных термостатов THS используется для контроля температуры в охлаждении и нагреве. Модели THS-C и THS-W, имеют сухой перекидной контакт, что делает их идеальными для контроля температуры как в тепловых системах, промышленных установках или труднодоступных местах так и для регулирования температуры в системах охлаждения, экологически чистых домах и т. д. Модель THS-S, с двумя независимыми перекидными контактами, позволяет регулировать охлаждение в диапазоне от +20 до +60 °C и анти-конденсацию между температурой 0 и +10 °C. Термостат THS-S снабжен дистанционным сенсором, что идеально подходит для контроля температуры в электрических шкафах.

Температура	Информация для заказа	Bbn 8012542	Масса 1 шт.	Кол-во в упаковке
°C	Тип	Код заказа	кг	шт.
-20...+40	THS-C	2CSM251163R1380	511632	1
0...+60	THS-W	2CSM207083R1380	070832	1
*+20...+60 / 0...+10	THS-S	2CSM236803R1380	368038	1

* охлаждение/антиконденсация

Температурные датчики для термостатов THS-C и THS-W

Дистанционные датчики (поставляются отдельно) применяются с термостатами серии THS-C и THS-W для определения превышения или понижения температуры от запрограммированной уставки. Модели THS-1 и THS-4 работают в температурном диапазоне от -30 до +100 °C и соответственно 1,5 и 4 м длиной.

Длина	Информация для заказа	Bbn 8012542	Масса 1 шт.	Кол-во в упаковке
м	Тип	Код заказа	кг	шт.
1.5	THS-1	2CSM202033R1380	020332	0.035 1
4	THS-4	2CSM277603R1380	776031	0.035 1

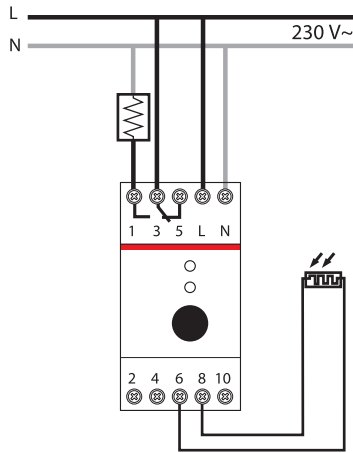
ТЕХНИЧЕСКИЕ ХАРАКТЕРИСТИКИ

	THS-C	THS-W	THS-S
Номинальное напряжение [В]		230 перм.	
Тип контакта		перекидной	2 Н.О.
Коммутационная способность			
активная нагрузка [А]		16	
индуктивная нагрузка cosφ 0.6 [А]		3	
Частота [Гц]		50-60	
Количество температурных уставок	1 регулируемая		2 регулируемые
Диапазон регулировки	см. тех. характеристики		см. тех. характеристики
Макс. мощность нагрузки [ВА]		3500	
Дифференциал [°C]	фикс. Δt = 2		фикс. Δt = 1
Градиент		1 °K / 15 мин	
Тип операции		ВКЛ/ВЫКЛ	
Клеммы [мм ²]		2.5	
Степень защиты		IP20	
ВКЛ/ВЫКЛ индикация		LED индикатор	
Отклонение по температуре [°C]	± 0.5		± 1
Рабочая температура [°C]	0 ÷ + 50		0 ÷ + 70
Температура хранения [°C]	-10 +60		-10 +70
Установка		DIN рейка	
Материал/цвет		термопластик/серый RAL 7035	
Потеря мощности [ВА]		2 - 3	
Применение		сервис/промышленность	
Программирование		шкала с разметкой температур	

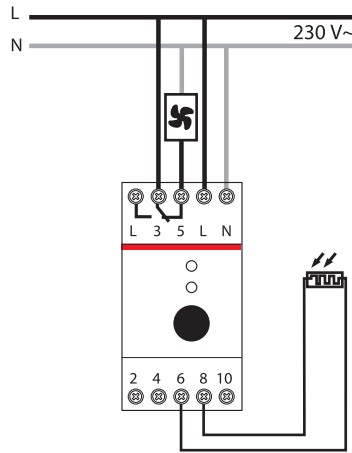
Схема подключения

THS-C, THS-W

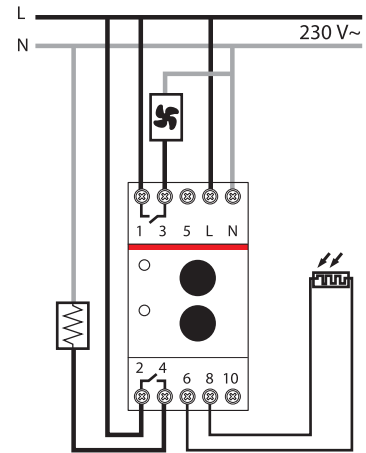
Нагрев



Охлаждение



THS-S



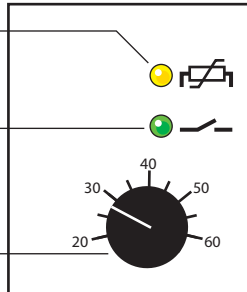
Контроль и индикация

THS-C, THS-W

Желтый LED:
"Подключение сенсора"
оп = сенсор включен

Зеленый LED:
"Индикатор нагрузки"
оп = нагрузка подключена

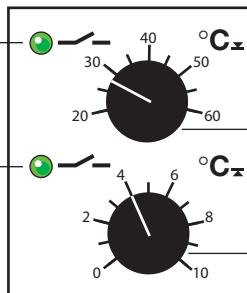
Регулировка температуры
(при помощи шкалы)



THS-S

Зеленый LED: **охлаждение**
индикация нагрузки
оп = устройство подключено

Зеленый LED: **нагрев**
индикация нагрузки
оп = устройство подключено



Уставка охлаждения
Диапазон: +20°C до +60°C

Уставка нагрева
Диапазон: 0°C до +10°C

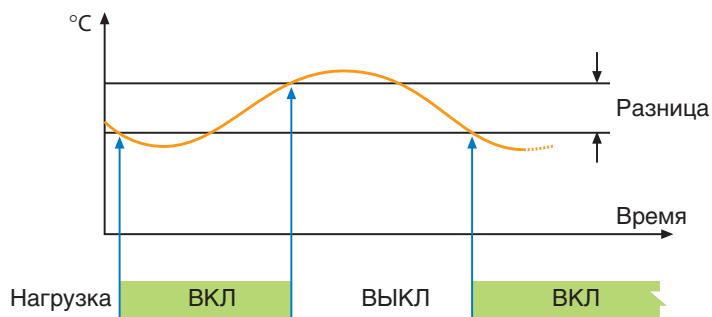
Принцип работы

Модульные термостаты THS-C и THS-W функционируют на основе регулирования разницы температур, как показано на рисунке

Термостат замыкает контакт 3, если система нуждается в обогреве (или контакт 1, если система нуждается в охлаждении), контакт находится в замкнутом положении пока температура не достигнет заданной уставки, затем контакт размыкается до тех пор, пока температура не отклонится от нормы.

Установка сенсора

Термостат замыкает контакт 3, если система нуждается в обогреве (или контакт 1, если система нуждается в охлаждении), контакт находится в замкнутом положении пока температура не достигнет заданной уставки, затем контакт размыкается до тех пор, пока температура не отклонится от нормы.



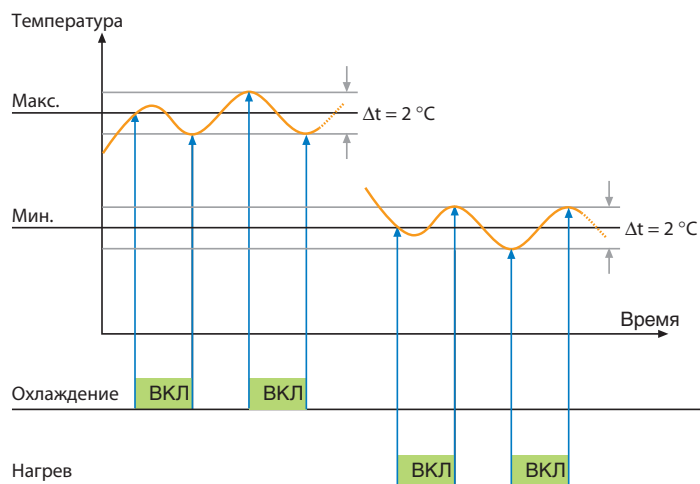
Принцип работы

Модульные термостаты серии THS-S приводят в действие:

- Вентилятор, когда температура в щите управления превышает уставку.
- Нагреватель, когда температура падает ниже заданной уставки.

Установка сенсора

Медный сенсор, изолированный силиконовой прокладкой, водонепроницаемый и устойчивый к высоким температурам (130 °C). Максимальная длина 100 м.





Сигнализатор перегрузки RAL

Подключается между главным автоматическим выключателем и нагрузкой, осуществляет постоянный контроль текущей потребляемой мощности, зависящей от числа одновременно включенных устройств, и сравнивает ее с заданным максимально допустимым значением. Акустический сигнал предупреждает пользователя о необходимости уменьшить нагрузку во избежание срабатывания главного автоматического выключателя. Сигнализатор поставляется настроенным на 3 кВт.

Диапазон настройки	Информация для заказа		Bbn 8012542	Масса 1 шт. .	Упаковка
кВт	Тип	Код заказа	EAN	кг	шт.
0/3	RAL 3	2CSM111200R1301	400509	0.200	1
0/6	RAL 6	2CSM121200R1301	400608	0.200	1

ТЕХНИЧЕСКИЕ ХАРАКТЕРИСТИКИ

Номинальное напряжение U_n	В	230 (перем.)
Номинальный ток I_n	А	18,3 (при 3 кВт); 27,5 (при 6 кВт)
Ном. коммут. способн. контакта I_n	А	12 cosφ=1; 4 cosφ=0.8
Номинальная частота	Гц	50
Диапазон настройки	А	0 ... 18.3/0...27.5
Потребляемая мощность	Вт	10
Кол-во модулей	п°	2
Время срабатывания		практически мгновенно

Дополнительные возможности

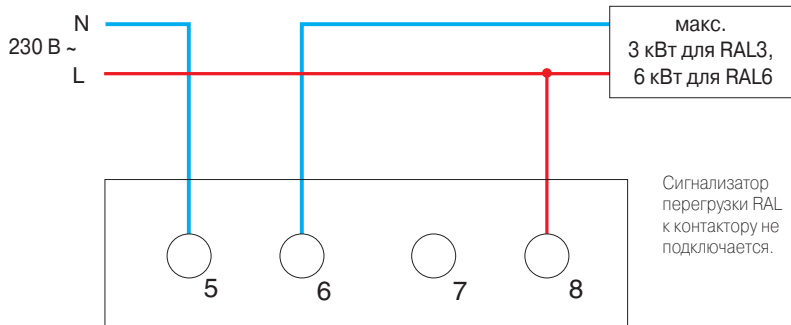
Сигнализатор RAL подает акустический сигнал, предупреждающий пользователя о необходимости отключить нагрузки, пока не сработал главный автоматический выключатель.

Выходной релейный контакт может использоваться для следующих функций:

- а) дистанционная сигнализация (звуковая или световая)
- б) размыкание отдельного автоматического выключателя для отключения неосновной нагрузки.

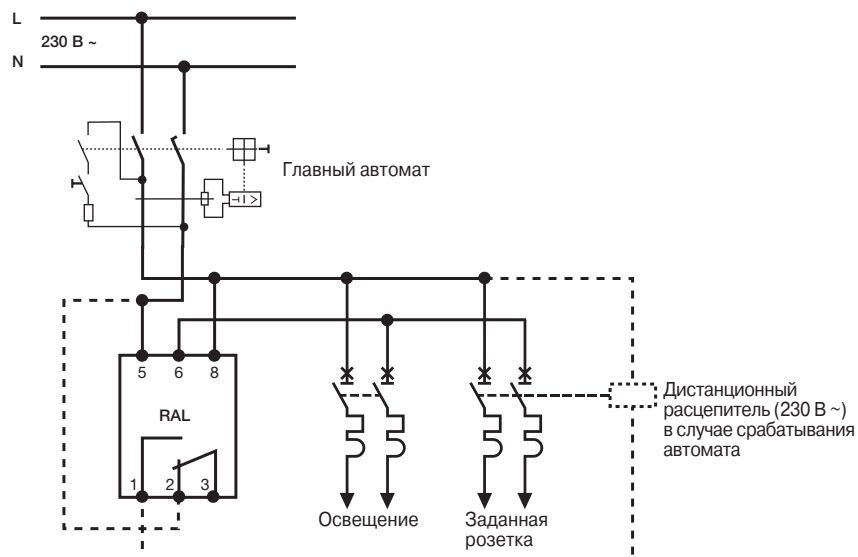
При правильном использовании функции б) автоматически отключается один или несколько электроприборов, что позволяет сохранить потребление в установленных пределах и не допустить неожиданного срабатывания главного автоматического выключателя, который может находиться в другом месте (например, в подвале). Установка в исходное положение производится вручную.

Акустический сигнал



0EPM0051

Отключение нагрузки



0EPM0052

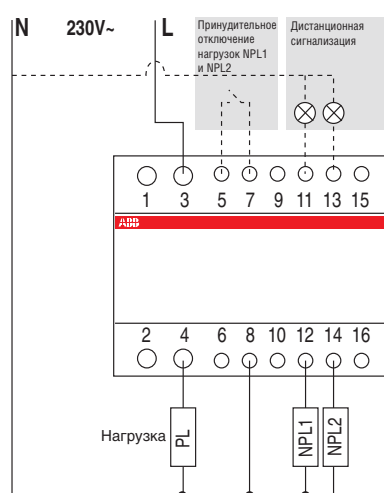


Реле управления нагрузкой LSS1/2

Подключается между главным автоматическим выключателем и нагрузкой. Оно осуществляет постоянный контроль текущей потребляемой мощности и сравнивает ее с заданным максимально допустимым значением. Когда общая потребляемая мощность превысит заданный максимум, реле отключает одну или две неосновные нагрузки (NPL1 и NPL2), чтобы не допустить срабатывания главного автоматического выключателя. Зеленый светодиод является индикатором напряжения, а два красных светодиода указывают на отключение соответствующей нагрузки. Через заданные интервалы времени реле автоматически делает попытки подключить отключенные нагрузки.

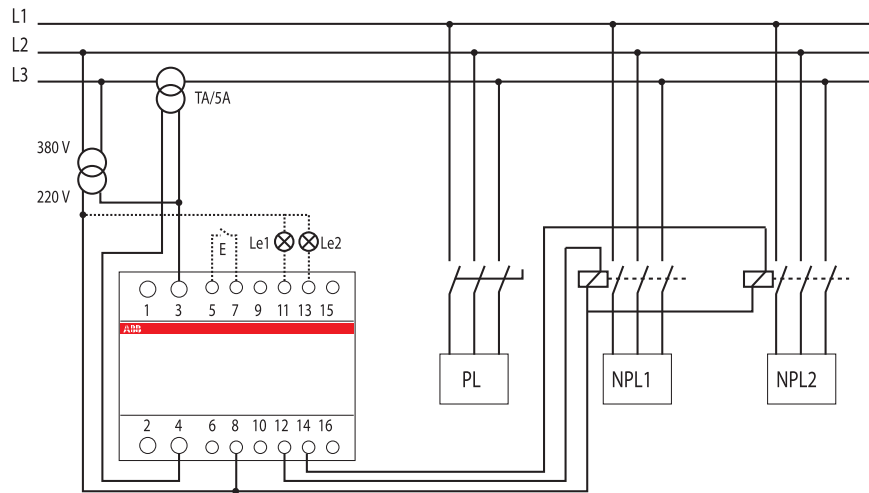
Информация для заказа		Bbn 8012542	Масса 1 шт. .	Упаковка
Тип	Код заказа	EAN	кг	шт.
LSS1/2	2CSM112500R1311	274407	0.400	1

Однофазная схема подключения



- Устройство устанавливается в цепь после вводного автоматического выключателя.
- PL = Основная нагрузка
- NPL = Второстепенная нагрузка

Трёхфазная схема подключения



ТЕХНИЧЕСКИЕ ХАРАКТЕРИСТИКИ

Номинальное напряжение U_n	В	230 (перем.)
Номинальный ток I_n	А	90
Ном. коммут. способн. контакта I_n NPL1 и NPL2	А	2 x 16 (зажимы 12 и 14)
Номинальная частота	Гц	50/60
Диапазоны настройки порога срабатывания	А	5...30 10...60 15...90
Задержка повторного включения нагрузки		5-7 мин. (NPL1); 4-5,5 мин. (NPL2)
Задержка повторного отключения нагрузки		около 2 с
Светодиодные индикаторы		1 зеленый - наличие напряжения 2 красных - нагрузка отключена
Дистанционная сигнализация отключения нагрузки	А	1 (зажимы 11 и 13)
Сечение присоединяемого кабеля	Основной нагрузки	35 мм ²
	Неосновной нагрузки	10 мм ²
Потребляемая мощность	Вт	5
Кол-во модулей	п°	5



Реле контроля фаз SQZ3

Реле SQZ3 выполняют следующие функции постоянного мониторинга трехфазных сетей 400 В переменного тока:

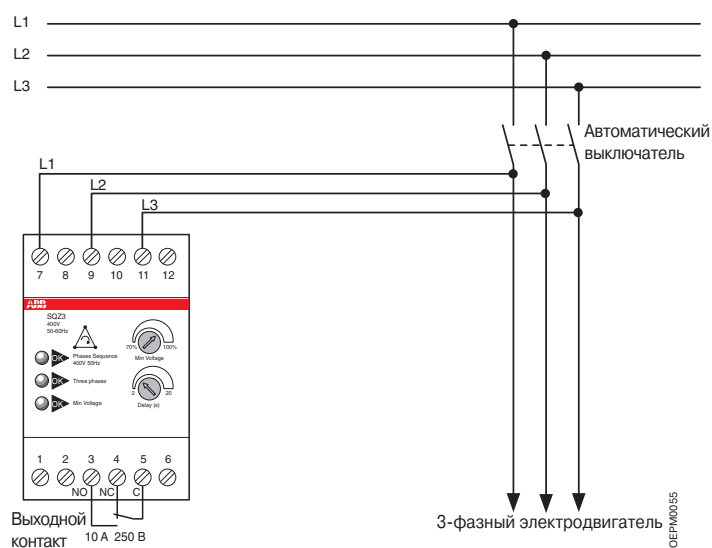
- чередование фаз;
- обрыв фаз;
- минимальное напряжение (выбирается в пределах от 70 % до 100 % U_n).

Если обнаруживается одна из этих трех аварий, срабатывает выходной переключающий контакт. При аварии по минимальному напряжению срабатывание происходит с задержкой, настраиваемой в пределах от 2 до 20 с. Выходной контакт может коммутировать следующие устройства:

- звуковую аварийную сигнализацию,
- контакторы электродвигателей,
- дистанционные расцепители автоматических выключателей.

Информация для заказа		Vbn 8012542	Масса 1 шт.	Упаковка
Тип	Код заказа	EAN	кг	шт.
SQZ3	2CSM111310R1331	372004	0.300	1

Схема подключения



ТЕХНИЧЕСКИЕ ХАРАКТЕРИСТИКИ

Напряжение питания	U_n 400 В (перем.)
Частота	Гц 50/60
Коммутирующая способность контакта	A 10 ($\cos\phi=1$)
Тип контакта	переключающий аварийный
Диапазон настройки порога минимального напряжения	% 70–100 U_n
Диапазон настройки задержки срабатывания	с от 2 до 20 (только для аварии по мин. напряжению)
Класс изоляции	II
Степень защиты	IP 20
Рабочая температура	°C -10...+55
Потребляемая мощность	Вт 10
Кол-во модулей	n° 3



Сигнальная лампа отсутствия питания LEE 230

Сигнальная лампа LEE 230 автоматически включается при пропадании напряжения. Ее можно подключить как к модульному гнезду, так и к розетке, соответствующей немецкому стандарту MDE Schuko (M1173 или E1175), или итальянскому стандарту P11, 10 A, либо обоим стандартам (10/16 A).

Устройство может выполнять функции светильника и использоваться, например, при проведении технического обслуживания или поиске неисправности в электрощите.

Корпус	Информация для заказа	Bbn 8012542	Масса 1 шт. .	Упаковка	
	Тип	Код заказа	EAN	кг	шт.
Блистер	LEE-230	2CSM111000R1361	507406	0.100	1

ТЕХНИЧЕСКИЕ ХАРАКТЕРИСТИКИ

Розетка на 10 А, 2 гнезда		расстояние между штырями вилки 19 мм, Ø штыря 4 мм
Питание	В	230, 50-60 Гц
Время заряда батареи	ч	24
Время работы от батареи	ч	3
Сила света	мкд	3000
Рабочая температура	°С	0...+45
Мин срок службы батареи		5 лет

Дополнительные возможности

Сигнальная лампа LEE-230 автоматически загорается при пропадании напряжения, питание осуществляется от встроенной аккумуляторной батареи.

Конструктивные особенности делают лампу особенно удобной в использовании:

- Лампу можно извлечь из гнезда и использовать как светильник, включая и отключая ее расположенной спереди кнопкой.
- При необходимости ее можно подключить к стандартной электророзетке.
- Лампа является переносной.
- Лампа может гореть до 3 часов.
- Лампа всегда готова к работе.
- Лампу можно прикрепить винтом (Ø 3.5 мм, длина 16 мм) к центральному отверстию розетки M1173 производства АББ.
- Профиль Schuko выступает вперед на всего 8 мм.

Спереди на лампе имеется 2 светодиодных индикатора режима работы:

- При наличии напряжения электросети красный светодиод горит во время заряда батареи, а при пропадании напряжения он горит, когда лампа отключена для сохранения заряда батареи.
- При наличии напряжения электросети красный светодиод горит во время заряда батареи, а при пропадании напряжения он горит, когда лампа включена (отключение лампы производится автоматически при появлении напряжения).

Расположенная спереди кнопка позволяет включать лампу, или отключать ее для сохранения заряда батареи.



Реле тока RHI, RLI и реле напряжения RHV, RLV.

Измерительные реле применяются для контроля тока и напряжения в электросетях, обеспечивая высокий уровень надежности защиты устройств-потребителей.

Имеются следующие приборы:

- **реле максимального тока (RHI) и максимального напряжения (RHV):** реле остается активированным до тех пор, пока значение контролируемого параметра меньше заданного порога срабатывания;
- **реле минимального тока (RLI) и минимального напряжения (RLV):** реле остается активированным до тех пор, пока значение контролируемого параметра выше заданного порога срабатывания.

В обоих случаях отключение реле происходит после выдержки времени, настраиваемой с помощью потенциометра; другим потенциометром можно настраивать гистерезис (от 1 до 45%).

Тип	Информация для заказа		Bbn 8012542	Масса 1 шт.	Упаковка
	Тип	Код заказа	EAN	кг	шт.
реле максимального тока	RHI	2CSM121310R1321	334309	0.300 1	
реле максимального напряжения	RHV	2CSM111310R1321	334101	0.300 1	
реле минимального тока	RLI	2CSM122310R1321	334200	0.300 1	
реле минимального напряжения	RLV	2CSM112310R1321	334002	0.300 1	

ТЕХНИЧЕСКИЕ ХАРАКТЕРИСТИКИ

Номинальное напряжение U_n В 230 (перем.)

Коммутирующая способность
выходного контакта А 16

Номинальная частота Гц 50/60

Порог срабатывания по току А 2, 5, 10

Порог срабатывания по напряжению В 100, 300, 500

Настройка смещения порога срабатывания по току и напряжению % 30...100

Настраиваемое значение гистерезиса % 1...45

Время задержки с 1...30

Потребляемая мощность Вт 2

Кол-во модулей n° 3

Работа индикаторов

Индикация срабатывания выходного контакта красный светодиод горит = контакт переключился

Индикация наличия питания зеленый светодиод горит = питание в норме

Индикация перехода порога срабатывания зеленый светодиод мигает = значение тока (напряжения) достигло порога

